

Salamandras
Salamandra eléctrica, ultra rápida,
detector de plato, abierta por 3 lados,
600 mm

ARTÍCULO # _____

MODELO # _____

NOMBRE # _____

SIS # _____

AIA # _____



- | | |
|-----------------------------|--|
| 283011 (E0UUCEBOMOH) | Salamandra eléctrica, ultra rápida, detector de plato, abierta por 3 lados, 600 mm |
| 283012 (E0UUCDBOMOH) | Salamandra eléctrica, ultra rápida, detector de plato, abierta por 3 lados, 600 mm |

Descripción

Artículo No.

Construido en acero inoxidable AISI 304. El modelo de mesa se puede colgar en la pared con soportes de pared (opcional). Abierto por 3 lados. 2 zonas de cocción controladas individualmente calentadas por elementos de calefacción infrarrojos de alta eficiencia. No es necesario precalentar, reducir la emisión de calor en la cocina. La perilla de control para ajustar el tiempo de cocción (de 0 a 99 minutos) se muestra en la pantalla digital. Barra de detección de placa de control táctil para activar elementos de calentamiento. Ventilaciones de aire a lo largo del lado superior para evacuar el calor y el humo. Placa móvil, que se desliza suavemente hacia arriba y hacia abajo a lo largo de un sistema de rieles. Rejilla de cocción de acero cromado extraíble y recipiente recolector de grasa de acero inoxidable.

Características técnicas

- 2 elementos de calentamiento de filamento de tungsteno de alta eficiencia independientes que permiten calentar la mitad o la superficie de cocción completa.
- Calentamiento rápido: alcanza su máxima potencia en 20 segundos
- Tamaño de plato de cocinado: 600x350 mm acepta GN 1/1
- Barra con control de tacto de detector de platos, activa salamandra cuando el plato se coloca en la máquina y se desactiva cuando el plato es removido
- Panel de control digital con botón y pantalla para controlar el tiempo de cocinado
- Tiempo programable de 0 a 99 minutos, interrumpe el suministro de energía al final del tiempo de cocción
- El tiempo configurado se puede guardar para simplificar la repetición en preparaciones similares
- Botones de inicio y finalizado

Construcción

- Hecho en acero inoxidable AISI 304
- Ventilación de aire a lo largo del lado superior para evacuar el calor y el humo
- Bandeja para goteo extraíble de acero inoxidable
- Plato superior removible
- Rejilla de acero cromado con tope de seguridad para evitar caídas accidentales.
- Parte superior de la mesa puede ser montada en pared mediante accesorios especiales opcionales
- 4 pies de goma.

Sostenibilidad

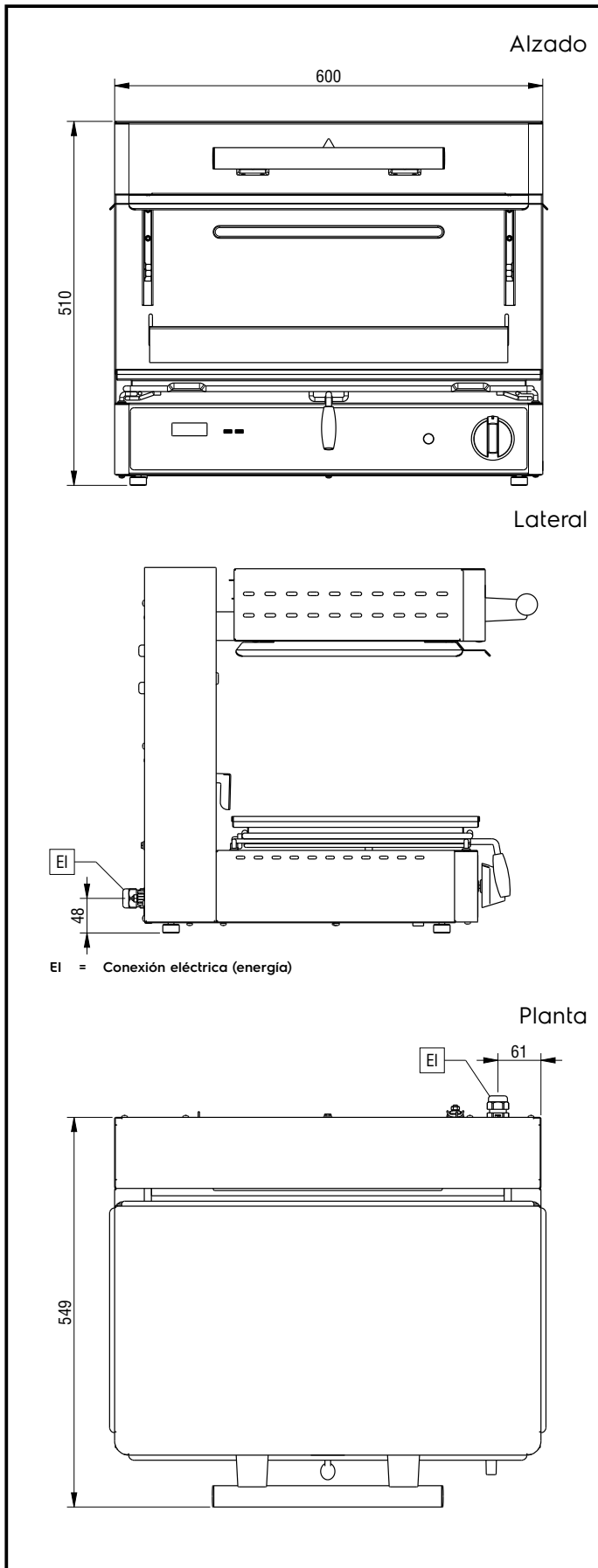


- Este modelo cumple con la Ordenanza Suiza sobre Eficiencia Energética (730.02).

accesorios opcionales

- KIT SOPORTE PARED PARA SALAMANDAS ABIERTAS EN 3 LADOS PNC 283035

Aprobación: _____



Eléctrico

Suministro de voltaje

283011 (E0UUCEBOMOH) 220-240 V/1 ph/50/60 Hz

283012 (E0UUCDBOMOH) 380-415 V/3N ph/50/60 Hz

Potencia eléctrica max.: 4 kW

Info

Dimensiones externas, ancho 600 mm

Dimensiones externas, fondo 549 mm

Dimensiones externas, alto 510 mm

Peso neto 50 kg